



DW40

Raddumper

Zuverlässig, sicher und stark im Materialtransport

Durch moderne Motorentechnologie schafft der Raddumper flotte 25 km/h bei insgesamt vier Tonnen Nutzlast. Dabei kann er Bediener auf hohe Sicherheitsstandards vertrauen: Die Mulden- und Neigungsüberwachung warnt den Bediener vor einer unsicheren Verwendung der Maschine während die Kameras inklusive Waschanlage vorne und hinten die Umgebung immer im großen 7-Zoll-Display wiedergeben. Diese und viele weitere Sicherheitsausstattungen machen den DW40 zu einem Partner auf der Baustelle, der Unfälle verhindern kann und den Komfort für den Bediener merklich erhöht.

Highlights

- Hill-Hold Funktion
- Muldenüberwachung
- Hydrostatischer Allradantrieb
- Neigungsüberwachung
- Sitzgurtüberwachung mit Startfreigabe

Technische Daten

Hydraulik

Arbeitsdruck Hydraulik	220,0 bar
Hydraulikpumpe	ZRP
Fördermenge	38,0 l/min

Mechanische Leistungsangaben

Fahrgeschwindigkeit	25,0 km/h
---------------------	-----------

Mechanische Angaben

Länge	4.269,0 mm
Breite	1.780,0 mm
Höhe	2.860,0 mm
Nutzlast	4.000,0 kg
Mulde	Drehkipplmulde
Muldeninhalt gestrichen	1.800,0 l
Muldeninhalt gehäuft	2.300,0 l
Muldeninhalt Wassermaß	1.190,0 l
Pendelwinkel max.	12,0 λ
Betriebsgewicht (min.-max.)	2.640,0 - 2.950,0 kg

Verbrennungsmotor

Kühlung	Wasserkühlung
Motortyp	Dieselmotor

Zylinder	3,0
Hubraum	1.663,0 cm ³
Schräglage max.	25,0 λ
Kraftstofftyp	Diesel EN 590
Nennleistung	36,0 kW
Nenn Drehzahl	2.800,0 kg/m ² s
Abgasgrenzwerte	EU Stage V
Starterbatterie Spannung	12,0 %(V)
Motorhersteller	Perkins
Motorbezeichnung	403J-E17T

Umweltkenndaten

Schalleistung LWA, gemessen	97,4 kg/m
Schalleistung LWA, garantiert	101,0 kg/m
Schalleistung LWA (Norm)	ISO 6395

Betriebsstoffe

Kraftstoffspezifikation	Diesel EN 590
Kraftstofftank Volumen	45,0 l

Fahrwerk

Wenderadius	4.030,0 mm
Knickwinkel	36,0 λ

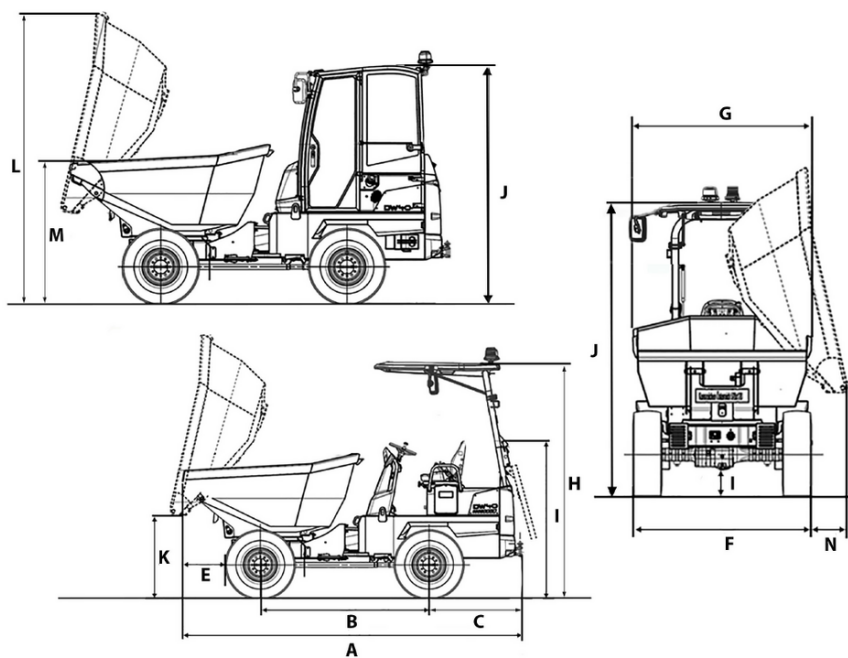
Fahrantrieb	Schrägscheibenmotor
Hydraulikpumpe	Axialkolbenpumpe
Arbeitsdruck Hydraulik	420,0 bar
Fördermenge	99,0 l/min

Bereifung	11.5/80-15,3 - 14PR
-----------	---------------------

■ Transport und Lagerung

Transportgewicht	2.575,0 kg
------------------	------------

Abmessungen



A	Gesamtlänge	4.269 mm
B	Radstand	2.090 mm
C	Hecküberhang	1.072 mm
E	Ausschüttweite	567 mm
F	Breite Fahrzeug	1.780 mm
G	Breite Mulde	1.780 mm
H	Höhe ROPS	2.857 mm
I	Höhe ROPS gekippt	1.945 mm
J	Höhe mit Kabine	2.690 mm
K	Ausschütthöhe max.	1.014 mm
L	Muldenhöhe gekippt	3.298 mm
M	Muldenhöhe	1.582 mm
N	Ausschüttweite seitlich	237 mm