



## EZ26

### Zero Tail Kettenbagger

#### Leistungsstarker Allrounder

Der EZ26 garantiert Flexibilität und Bedienerfreundlichkeit bei hohen Leistungsmerkmalen. Das geringe Gewicht ermöglicht den Transport inklusive Anbauwerkzeug mittels PKW-Anhänger. Das umfangreiche Sichtfeld rund um die Maschine aus der Kabine heraus erhöht die Sicherheit des Bedieners und der Baustellenumgebung und stellt eine ständige Kontrolle über die Arbeitsumgebung sicher. Die gleichzeitig hohe Leistung und der hohe Bedienkomfort durch breiten Einstieg, Jog-Dial Bediensystem und übersichtlichem Maschinendisplay machen den EZ26 zu einer Wohlfühlzone für den Bediener.

## Highlights

- Klimaanlage
- Rundumsicht, sehr gut
- Einfacher Transport per PKW-Anhänger
- Zero Tail
- Auto-Stopp-Funktion
- Optimierte Hydraulik bzw. Motor-Pumpen-Management

## Technische Daten

### Hydraulik

Arbeitsdruck Hydraulik	240,0 bar
------------------------	-----------

### Mechanische Leistungsangaben

Nenn Drehzahl	2.350,0 1/min
Fahrgeschwindigkeit	4,3 km/h

### Mechanische Angaben

Länge	4.199,0 mm
Breite	1.550,0 mm
Höhe	2.412,0 mm
Betriebsgewicht (min.-max.)	2.455,0 - 3.358,0 kg
Grabtiefe (max.)	2.803,0 mm

### Verbrennungsmotor

Kühlung	Wasserkühlung
Motortyp	Dieselmotor
Hubraum	1.266,0 cm <sup>3</sup>
Schräglage max.	30,0 °
Tankinhalt	40,0 l
Ölfüllung max.	4,4 l

Nennleistung	14,6 kW
Nenn Drehzahl	2.350,0 1/min
Starterbatterie Spannung	12,0 V
Motorhersteller	Yanmar
Motorbezeichnung	3TNV80F-NPWN

### Umweltkenndaten

Schalleistung LWA, garantiert	93,0 dB(A)
Schalleistung LWA (Norm)	2000/14/EG

### Betriebsstoffe

Ölmenge	26,100 l
Kühlmittel Menge	5,4 l
Hydrauliköl Menge	34,5 l
Kraftstoffspezifikation	Diesel EN 590

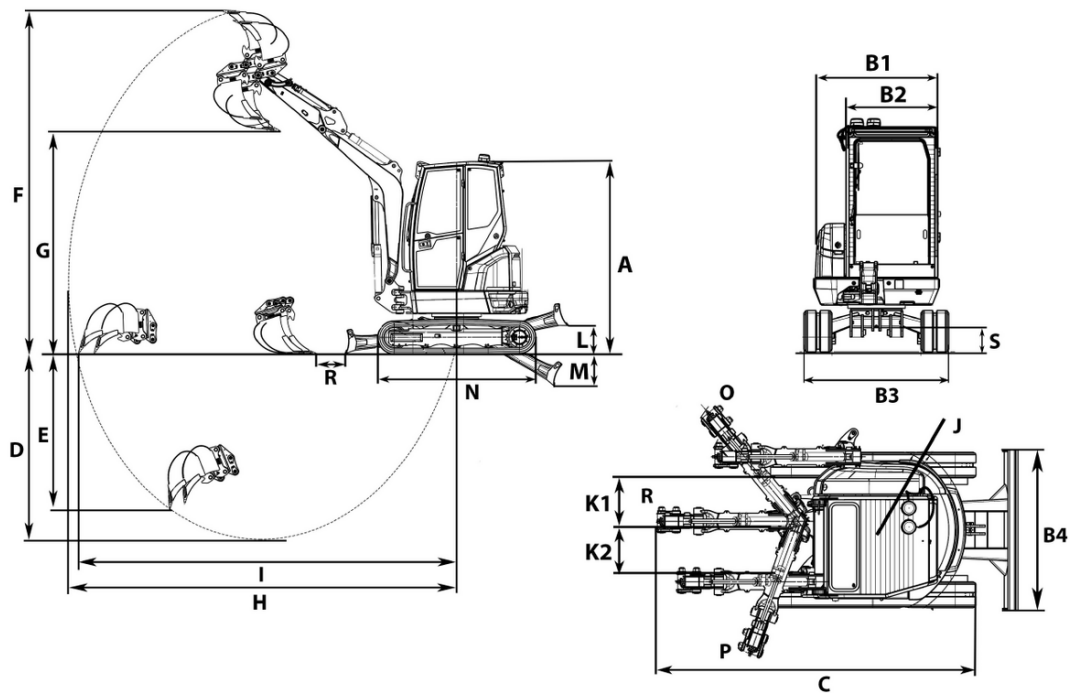
### Fahrwerk

Fahrtrieb	Axialkolbenmotor
-----------	------------------

### Transport und Lagerung

Transportgewicht	2.480,0 - 2.700,0 kg
------------------	----------------------

## Abmessungen



A	Höhe	2.412 mm
	Gesamthöhe mit Rundumkennleuchte	2.502 mm
B1	Breite Oberwagen	1.350 mm
B2	Breite Kabine	980 mm
B3	Breite Fahrwerk	1.550 mm
C	Transportlänge kurzer Löffelstiel	4.199 mm
	Transportlänge langer Löffelstiel	4.212 mm
D	Grabtiefe max., kurzer Löffelstiel	2.603 mm
	Grabtiefe max., langer Löffelstiel	2.803 mm
E	Einstechtiefe max., kurzer Löffelstiel	1.124 mm
	Einstechtiefe max., langer Löffelstiel	1.281 mm
F	Einstechhöhe max., kurzer Löffelstiel	4.151 mm
	Einstechhöhe max., langer Löffelstiel	4.280 mm
G	Ausschütthöhe max., kurzer Löffelstiel	2.764 mm
	Ausschütthöhe max., langer Löffelstiel	2.893 mm
H	Grabradius max., kurzer Löffelstiel	4.622 mm
	Grabradius max., langer Löffelstiel	4.813 mm
I	Reichweite am Boden max., kurzer Löffelstiel	4.508 mm
	Reichweite am Boden max., langer Löffelstiel	4.706 mm
J	Heckschwenkradius	819 mm
	Heckschwenkradius mit Heckgewicht	896 mm
K1	Auslegerversetzung max. (auf Mitte Löffel rechte Seite)	622 mm
K2	Auslegerversetzung max. (auf Mitte Löffel linke Seite)	584 mm
L	Stapelhöhe max. (Planierschild über Planum)	374 mm
M	Schürftiefe max. (Planierschild unter Planum)	409 mm
N	Länge Laufwerk	1.982 mm
O	Schwenkwinkel max. (Armsystem nach rechts)	50 mm
P	Schwenkwinkel max. (Armsystem nach links)	70 mm
R	Auslegerschwenkradius mitte	2.102 mm
S	Bodenfreiheit	263 mm